

## PRODUKTDATENBLATT FLEXIBLER FASSHEIZRING TYP " FHRF 200 "

### BESCHREIBUNG

Der flexible Fassheizring Typ " FHRF 200 " ist für die Beheizung von 200 l Standard-Sicken-fässern im Freien und in geschlossenen Räumen konzipiert worden. Das PTFE-isolierte Heizelement ist in mehrere Lagen Glasgewebe eingebettet und mit Silikon-Kautschuk isoliert. Die Montage am Fass erfolgt mittels Spannfeder. Der einstellbare Thermostat verfügt über eine Netzleitung und einen Netzstecker.

### PRODUKTDATEN

Heizleiterwerkstoff :

NiCr 8020 nach DIN 17470

Mantel- u. Isolierwerkstoff :

Silikon-Kautschuk, Nenntemperatur 200 °C

Thermische Daten :

max. Betriebstemperatur 200 °C

Abmessungen :

ca. 1665 mm Länge  
ca. 125 mm Höhe

Nennspannung :

230 Volt

Nennleistung :

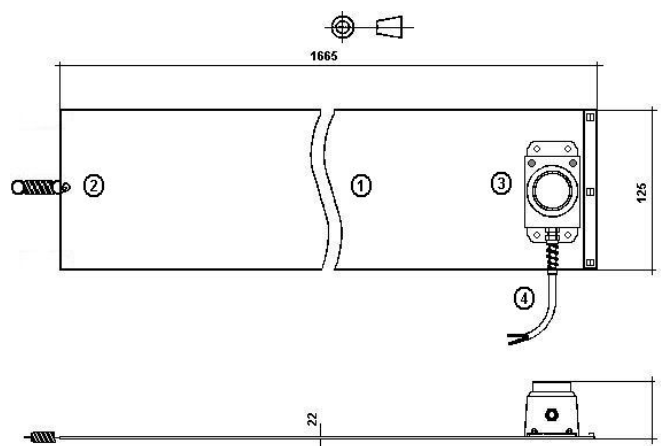
1000 Watt

Regelbereich :

20/120°C, andere Bereiche auf Anfrage

Besonderheit :

Schnellspannfeder, Netzkabel und -stecker



Aufbau:

1. Silikon-Kautschuk Heizelement
2. Spannfeder
3. Thermostat, einstellbar
4. Netzkabel

Weitere Ausführungen auf Anfrage