

SEPA - TEC SEALS, J.Linder

Konstruktion, Produktentwicklung und Herstellung von Gleitringdichtungen aller Art seit 1988

TYP 16 HT

Metallfaltenbalg GRD
für extrem Hohe
Temperaturen **+425°C**

Alternativ to
Burgmann MFLWT80
Sealol, oder J. Crane



Bauart :

Spitzbalg, Lamellenbalg

Material :

Hasteloy C, AM 350 o.ä

Nebendichtungen Reingraphit

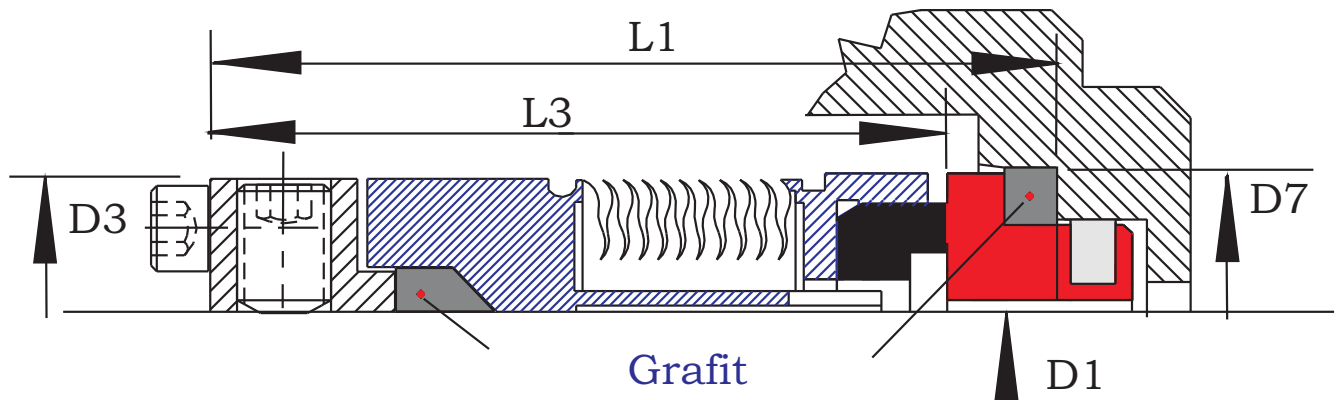
Gleitflächen : SIC, Antimonkohle , WC

Einsatz Bereich :

Druck : bis 20 Bar,

Temp bis **+ 425° C**

Geschw.: 20 m/sec



Einbaumaße Typ 16 HT

- Einzeldichtung
- Drehrichtungsunabhängig
- Druckentlastet
- Rotierender Metallbalg
- bis + **425°C**
- Hochtemperatur Dichtung
- Nebendichtungen Grafit

d1	d3	d7	L1	L3
16	38	35	58	46,5
18	40	37	58	46,5
20	42	40	58	46,5
22	44	43	58	46,5
24	46	43	58	46,5
25	47	45	58	46,5
28	50	48	58	46,5
30	52	50	58	46,5
32	54	56	60,5	46,5
33	55	56	60,5	46,5
35	57	58	60,5	46,5
38	60	61	60,5	46,5
40	66	63	61,5	47,5
43	69	66	61,5	47,5
45	71	70	62,5	47,5
48	74	73	62,5	47,5
50	76	75	62,5	47,5
53	79	78	62,5	47,5
55	81	80	62,5	47,5
58	85	83	68	53
60	87	85	68	53
63	90	90	71	53
65	92	92	71	53
68	95	97	71	53
70	97	97	71	53
75	102	105	71	52,8
80	107	110	71	52,8
85	112	115	71	52,8
90	117	120	71	53,8
95	122	125	71	53,8
100	127	134,3	74	54

Weitere Größen auf Anfrage, Techn. Änderungen vorbehalten
 Alle technischen Daten basieren auf umfangreichen Erfahrungen aus mehr als 20 Jahren
 Sie gelten als Richtwerte. Eine Gewährleistung im Einzelfall wird nur gegeben wenn uns die
 genauen Einsatzbedingungen bekannt sind und diese in einer extra Vereinbarung uns schriftlich
 bestätigt wurden.

SEPA TEC SEALS, Inh. J.Linder, Schmiedgasse 4, 78737 Fluorn - Winzeln,
 Phone: 07402 1686, Fax: 07402 8169, Mail : stseals@t-online.de, www.sepatecseals.de