

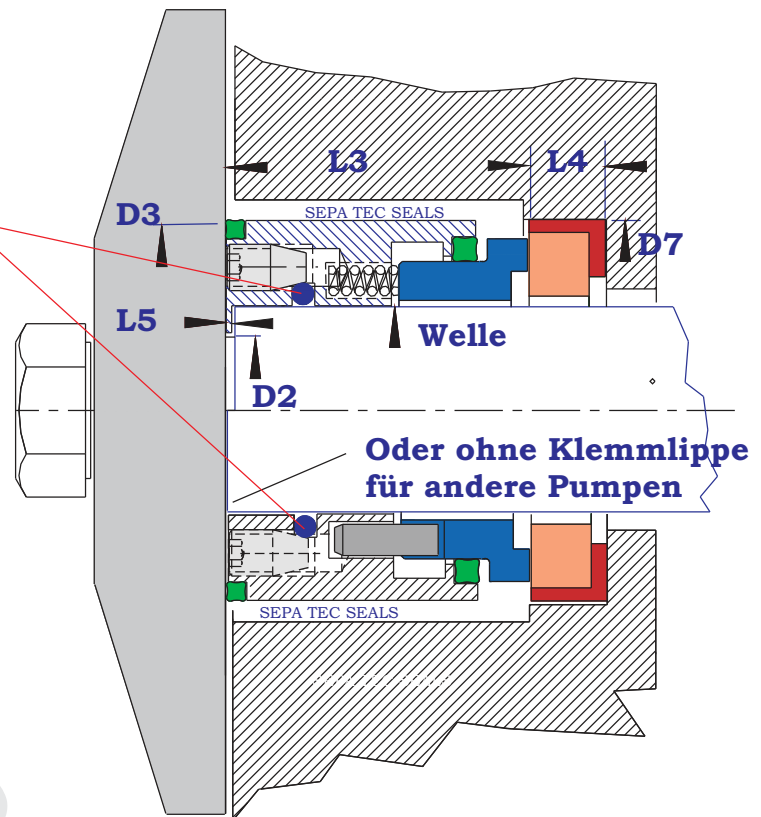
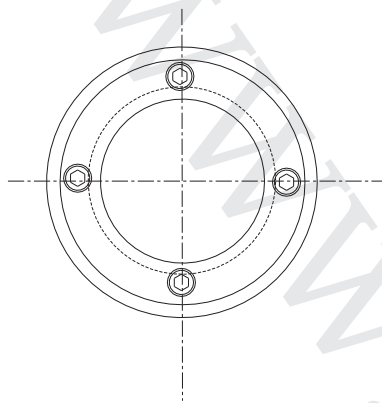
# SEPA - TEC SEALS, J.Linder

Konstruktion, Produktentwicklung, Herstellung von Gleitringdichtungen aller Art seit 1988

## TYP HST

Sterildichtung für Hilge Pumpen u.a.

**Drehmoment Mitnahme durch geklemmten Federring**



### Techn. Beschreibung

- Sterile Gleitringdichtung besser als das Original
- Kein Abreißen der 0,5 mm starken Mitnehmernasen durch extra 4 x M5 Klemmschrauben
- Drehrichtungsunabhängig
- Druckentlastet bis 25 bar
- Befederung außerhalb des Mediums daher kein Zusetzen der Federn mehr
- Geschwindigkeit : 25 m/sek
- Temp: bis 280 Grad C ( FFKM O-Ring )
- Kein Blockieren vor Verschmutzung
- Kein Einlaufen der O-Ringe mehr

### Einsatzparameter

Druck - 25 bar

Temp . 280°C Kalrez

Geschw. 25 m/sec

Welle mm	d7	d2	d3	13	14	15
19	30,9	16	33,5	29	8	4
28	43,3	24	43	33	9	4
38	60,5	35	52,8	43	11,5	4
28	48	24	43	34,5	10,5	0,5
38	57,1	35	52,8	35	10,5	0,5
28	48	24	43	38	10,5	4