

SEPA - TEC SEALS, J.Linder

Design, product development, production of
Mechanical seals of all kinds since 1988

TYP S/Steril

with flush

Typ SQE/Steril

with flush and quench
after DIN 24960

**Alternative to
Burgmann Cartex SE
Burgmann Cartex QE**

Design features:

Stationary groups feathered sliding faces

- Avoid spring movements for smooth running
- Compensation of misalignments for easy assembly
- self aligning stationary sliding seal faces
- Massive sliding Faces - not shrink in

Stationary springs out of Medium

- Cooler running properties - longer life
- No clogging or sticking of the springs
- Uniform contact pressure of the seal faces
- Avoidence of spring movements = longer life

Stationary O - Ring Assembling

- No ribbing of the shaft or sleeve

Cartridge Assembled complete assembly unit

- Easy installations for quick repairs
 - Avoidence of assembly errors
 - No contamination of the Seal faces by assembly
 - Easy installation without disassembling the pump
 - Anytime impeller adjustment possible
- Guarantee ! All Cartridges are pressurized with 8 bar air
We ensure that only tested seals come to delivery !**



**Deliverable in
Steril Version too**

Flushing & Sealing pressure connections

1/4" thread

Parameters of use

Shaft 25 mm up to 160 mm

Pressure : 25 bar Medium

Temp.: Till 260°C with FFKM O Rings

Speed : up to 25m/sec

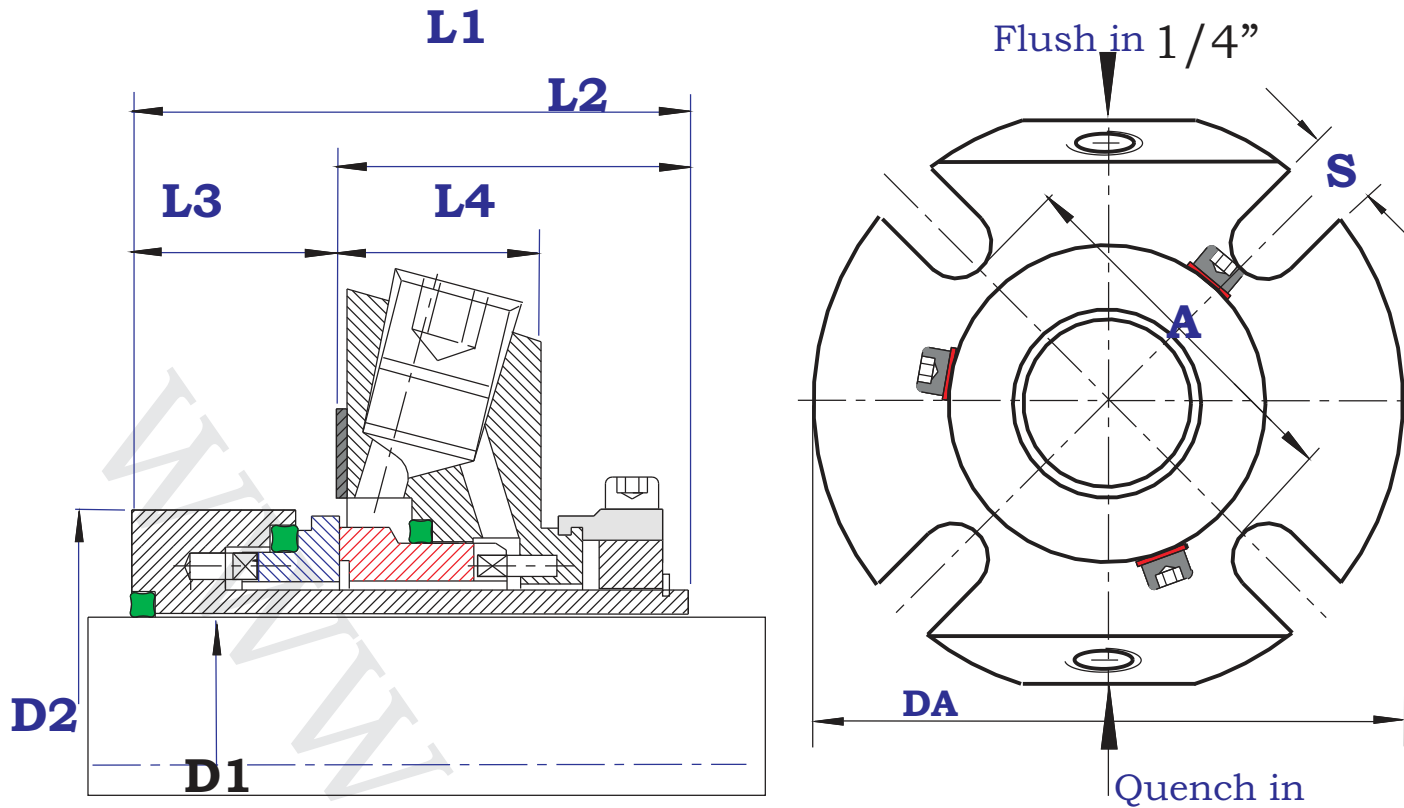
Materials :

Carbon , WC, SIC

Stainless steel 1.4571, 316SS or others

O - Rings : FKM, Chemraz - FFKM

Typ "S, SQE" **STERIL** Single Cartridge Techn. Datas



Mounting Measures are same as by Burgmann Seals check [here](#)

Measures of Typ S & SQE

D1	D2	DA	L1	L2	L3	L4	S	A
mm								
24	43,5	104.20	67	42,4	24,6	25,4	12,5	62.00
25	43,5	104.20	67	42,4	24,6	25,4	12,5	62.00
28	46,5	104.20	67	42,4	24,6	25,4	12,5	62.00
30	48,8	105.00	67	42,4	24,6	25,4	12,5	65.00
32	50	105.00	67	42,4	24,6	25,4	12,5	67.00
33	50	105.00	67	42,4	24,6	25,4	12,5	67.00
35	53,5	113.00	67	42,4	24,6	25,4	12,5	70.00
38	56,5	123.00	67	42,4	24,6	25,4	14.80	75.00
40	58,5	123.00	67	42,4	24,6	25,4	14.80	75.00
43	61,5	133.00	67	42,4	24,6	25,4	14.80	80.00
45	63,5	138.00	67	42,4	24,6	25,4	14.80	81.00
48	66,5	138.00	67	42,4	24,6	25,4	14.80	84.00
50	68,5	140.00	67	42,4	24,6	25,4	14.80	87.00
53	71,5	148.00	67	42,4	24,6	25,4	17.60	90.00
55	73,5	148.00	67	42,4	24,6	25,4	17.60	92.00
60	78,5	157.00	67	42,4	24,6	25,4	17.60	100.00
63	81	163.00	67	42,4	24,6	25,4	17.60	105.00
65	83,5	163.00	67	42,4	24,6	25,4	17.60	105.90
70	88,5	178.00	67	42,4	24,6	25,4	17.60	118.00
75	100	190.00	84	57,4	26,6	28	17.60	125.00
80	105	195.00	84	57,4	26,6	28	17.60	130.00
85	110	200.00	84	57,4	26,6	28	20.60	135.00
90	115	205.00	84	57,4	26,6	28	20.60	140.00
95	117	205.00	84	57,4	26,6	28	20.60	142.00
95	120	208.00	84	57,4	26,6	28	20.60	145.00
100	125	218.00	84	57,4	26,6	28	20.60	150.00

Weitere Größen auf Anfrage, Techn. Änderungen vorbehalten. Alle technischen Daten basieren auf umfangreichen Erfahrungen aus mehr als 20 Jahren. Sie gelten als Richtwerte. Eine Gewährleistung im Einzelfall wird nur gegeben wenn uns die genauen Einsatzbedingungen bekannt sind und diese in einer extra Vereinbarung uns schriftlich bestätigt wurden.