

SEPA - TEC SEALS, J.Linder

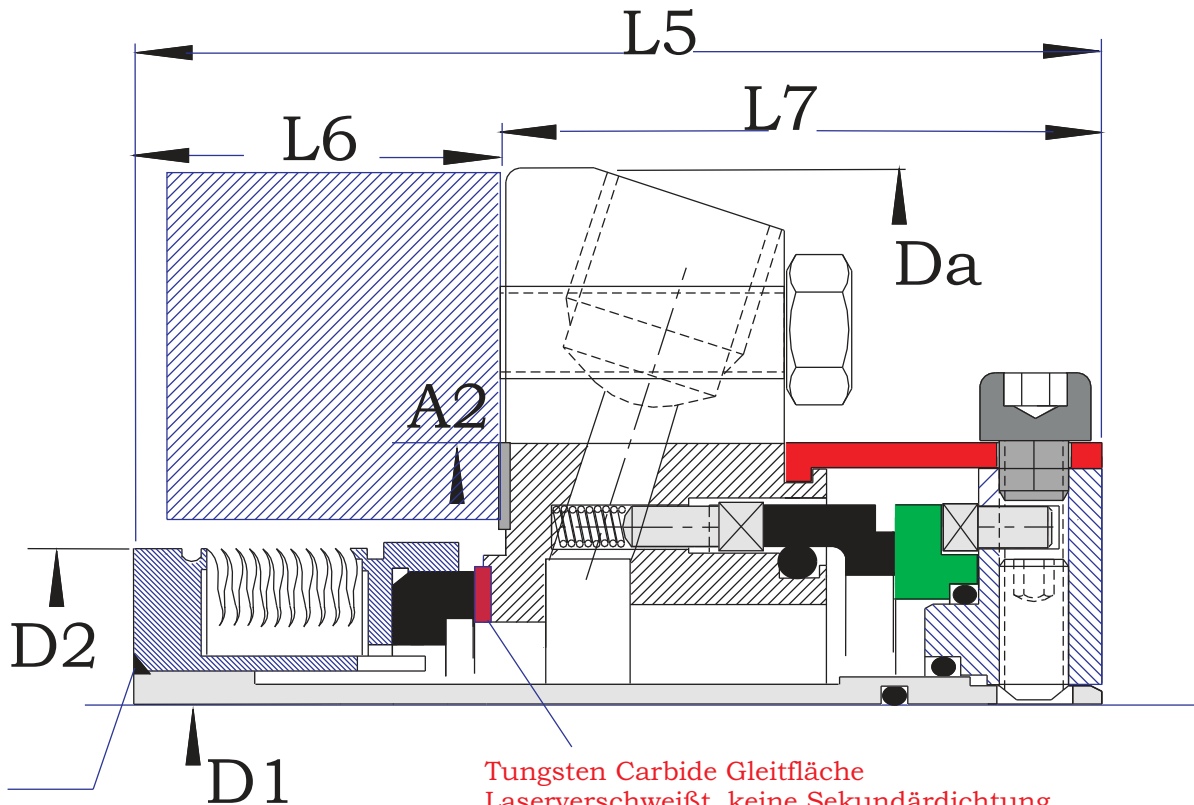
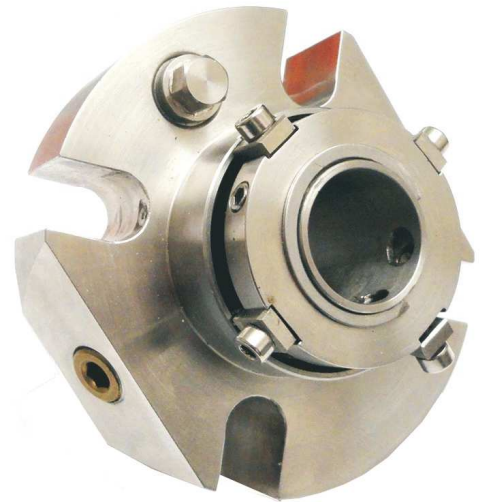
Konstruktion, Produktentwicklung und Herstellung von Gleitringdichtungen aller Art seit 1988

Typ DMBC

Metallfaltbalg Doppel Patrone

bis 280°C

Alternativ zu Burgmann MTEX-D



Tungsten Carbide Gleitfläche
Laserverschweißt, keine Sekundärdichtung

Inconell 718 Balg
Laserverschweißt
Keine Sekundärdichtung mehr im Medium

Materialien :

Inconell 718
Hasteloy C
FKM, FFKM,
Grafit
SIC, WC, A-Kohle

Maße :

35 - 80 mm
andere auf Anfrage

Technische Daten

Druck bis 20 bar Medium
Druck bis 20 bar Sperrdr.
Temp. **280°C**
Geschw. 20m/sek.

SEPA - TEC SEALS, J.Linder, Schmiedgasse 4, 78737 Fluorn
Phone 07402 /1686, Fax 07402 / 8169
www.sepatecseals.de Mail : stseals@t-online.de