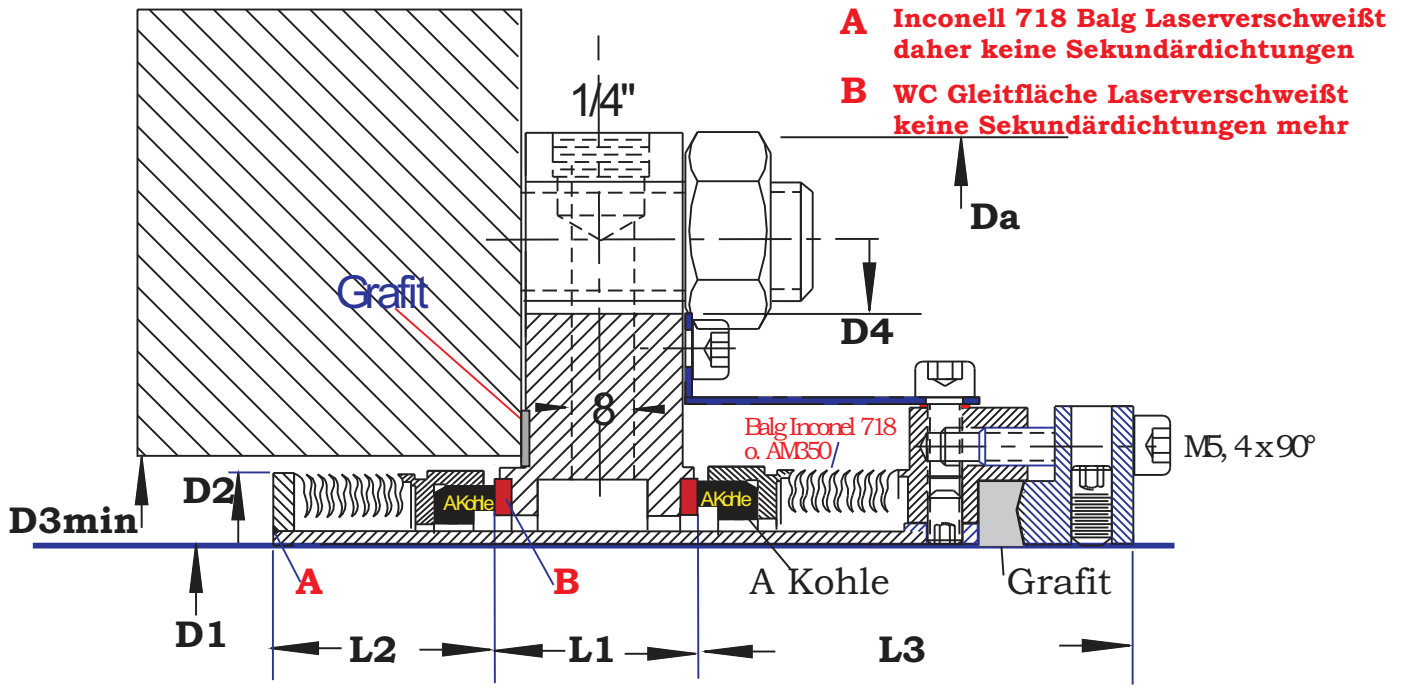


SEPA - TEC SEALS, J.Linder

Konstruktion, Produktentwicklung und Herstellung von Gleitringdichtungen aller Art seit 1988

Typ DMBC Plus bis 450°C

Metallfaltenbalg **Doppel** Patrone, Nur bei SEPA TEC SEALS, Eigene Konstruktion
Keine Sekundärdichtungen Mediumseitig mehr



D1	D2	D3	L1	L2	L3	Da	D4
35	57,00	59,00	28,00	37,00	53,40	155,00	115,00
38	60,00	62,00	28,00	37,00	53,40	158,00	118,00
40	62,00	64,00	28,00	37,00	53,40	160,00	120,00
43	65,00	67,00	28,00	37,00	53,40	163,00	123,00
45	67,00	69,00	28,00	37,00	53,40	165,00	125,00
48	70,00	72,00	28,00	37,00	53,40	168,00	128,00
50	72,00	74,00	28,00	37,00	53,40	170,00	130,00
53	75,00	77,00	28,00	37,00	53,40	173,00	133,00
55	77,00	79,00	28,00	37,00	53,40	175,00	135,00
60	82,00	84,00	28,00	39,00	53,40	180,00	140,00
65	87,00	89,00	28,00	39,00	53,40	185,00	145,00
70	92,00	94,00	28,00	39,00	53,40	190,00	150,00
75	97,00	99,00	28,00	39,00	63,90	195,00	155,00
80	102,00	104,00	28,00	39,00	63,90	200,00	160,00
85	107,00	109,00	30,00	41,00	66,00	205,00	165,00
90	112,00	114,00	30,00	41,00	66,00	210,00	170,00
95	117,00	119,00	30,00	41,00	66,00	215,00	175,00
100	122,00	124,00	30,00	41,00	66,00	220,00	180,00

Materialien :

Inconel 718
 1.4571 o.ö ,Grafit
 SIC, WC, A-Kohle

Maße :

35 - 100 mm
 andere auf Anfrage

Technische Daten

Druck bis 20 bar Medium
Temp. **450°C / DMBC Plus**
Geschw. 20m/sek.

SEPA - TEC SEALS, J.Linder, Schmiedgasse 4, 78737 Fluorn
Phone 07402 /1686, Fax 07402 / 8169
www.sepatecseals.de Mail : stseals@t-online.de

SEPA TEC SEALS Sonderdichtungsbau