

SEPA - TEC SEALS, J.Linder

Konstruktion, Produktentwicklung und Herstellung von Gleitringdichtungen aller Art seit 1988

TYP AIO

Rührwerksdichtung für Biogasanlagen

Stationäre Dichtung bis **300** mm Welle Lieferbar



Temp bis 180°C

Drehzahl bis 20 m/sek

Druck bis 20 Bar

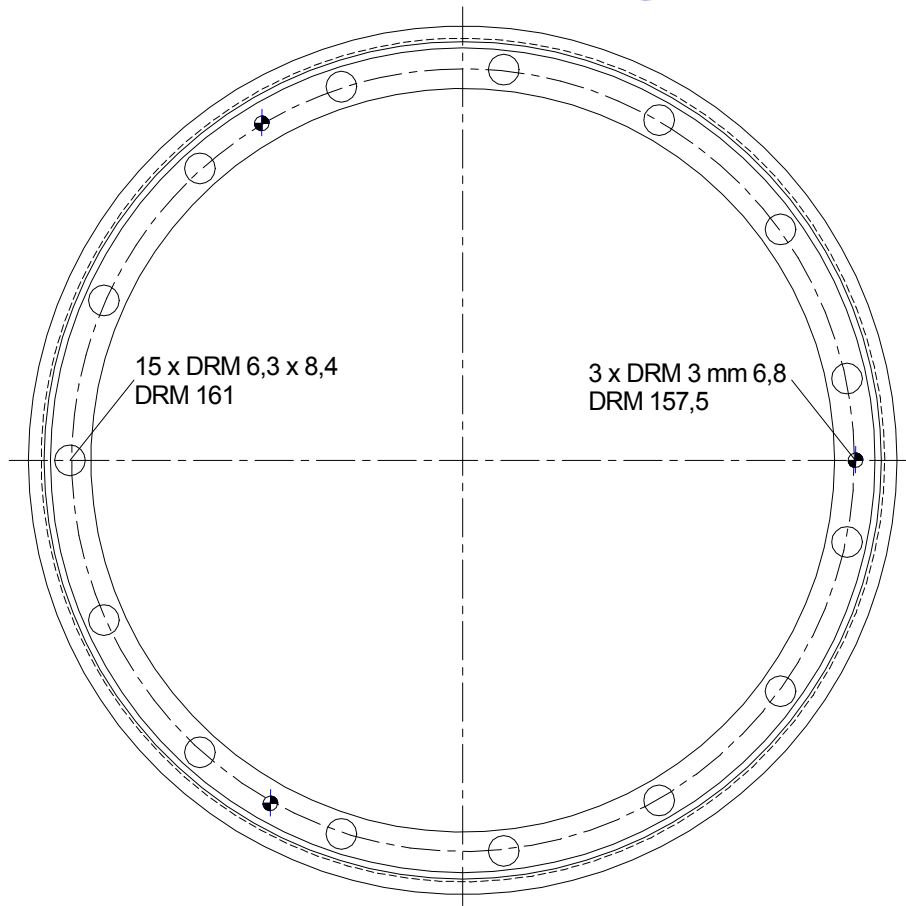
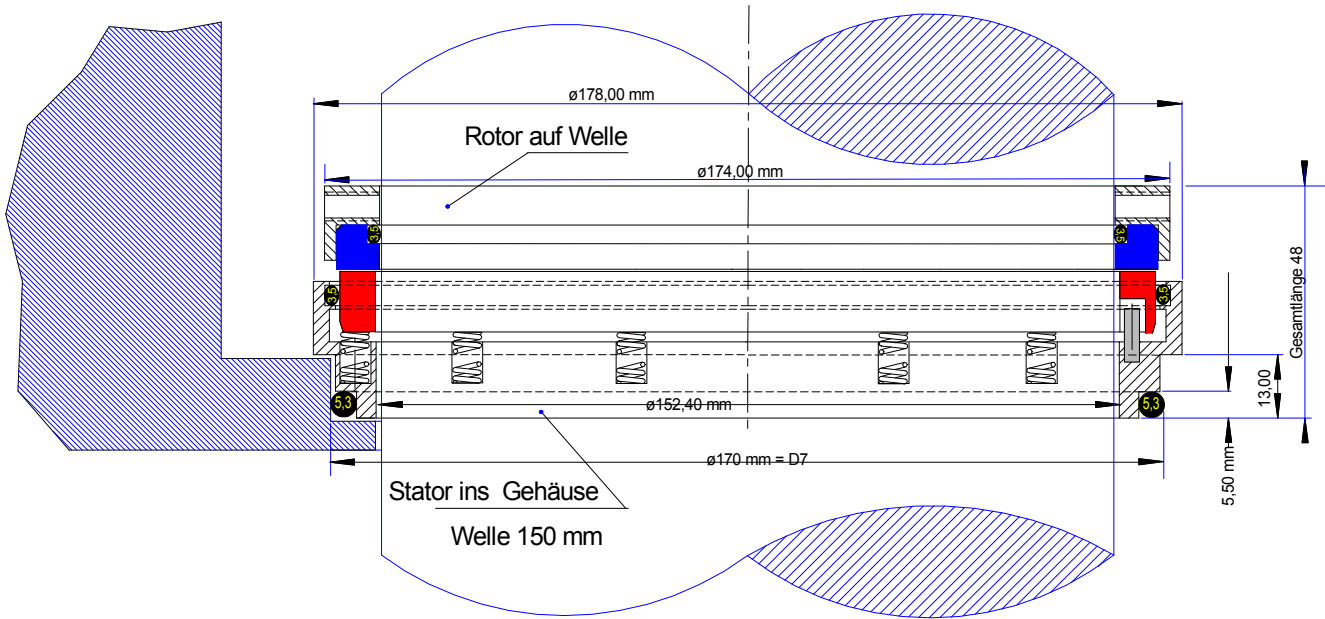
Material :

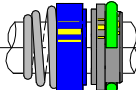
Edelstahl 1.4571 o.ä

SIC - SIC , Viton

Typ A10 In allen Größen bis 300 mm Welle Lieferbar

Einsatz : Biogas Rührwerke



Verwendungsbereich				Material		Maßstab		Gewicht	
				SSteel, SIC - SIC, FKM O Ring		150 mm GRD Typ ATD			
				Bearb. J.Linder		 SEPA TEC SEALS Schmiedgasse 4, GERMANY 78737 Fluorn Tel. 07402 1686, Fax 07402 8169 Mail :sepatecseals@t-online.de			
				Gepr. J.Linder					
				Norm Datum Name					
				11.1.10 J.Linder					
				Datum					
				11.1.2010					
Zust Änderung				Datum Name		Ersatz für : Packung		Ersatz durch :	
				Ursprung				Blatt 1	
								Blätter 1	
								1	