

# SEPA - TEC SEALS, J.Linder

Konstruktion, Produktentwicklung, Herstellung von Gleitringdichtungen aller Art seit 1988

## TYP S

m. Spülanschluß

## Typ SQE

mit Spül & Quenchanschluß  
DIN 24960

**Alternative zur  
Burgmann Cartex SE  
Burgmann Cartex QE**

### Konstruktionsmerkmale:

#### Stationäre gruppenbefederte Gleitflächen

- Vermeidung von Federbewegungen für ruhigen Lauf
- Ausgleich von Fehlfluchtungen für einfachere Montage
- selbstjustierende stationäre Gleitfläche
- Massive Gleitflächen
- kühlere Laufeigenschaften = längere Standzeiten

#### Stationäre Gruppenfedern außerhalb des Mediums

- kein Verstopfen oder Verkleben der Federn
- gleichmäßiger Anpressdruck der Gleitflächen
- Vermeidung v. Federbewegung = längere Standzeiten

#### Stationäre O - Ring Anordnung

- keine Riffelung der Pumpenwelle o. Hülse

#### Patronenmontierte komplette Montageeinheit

- einfacher Einbau für schnelle Reparaturen
- Vermeidung von Montagefehlern
- keine Verschmutzung der Gleitflächen bei der Montage
- leichte Montage, oft ohne Zerlegen der Pumpe
- jederzeit Laufradjustierung möglich
- 

**- Garantie ! Alle Cartridges werden mit 8 bar Luft abgedrückt.  
Wir stellen sicher das nur Geprüfte Dichtungen zur Auslieferung kommen.**



**Auch in STERIL  
Ausführung Lieferbar**

#### **Einsatzparameter :**

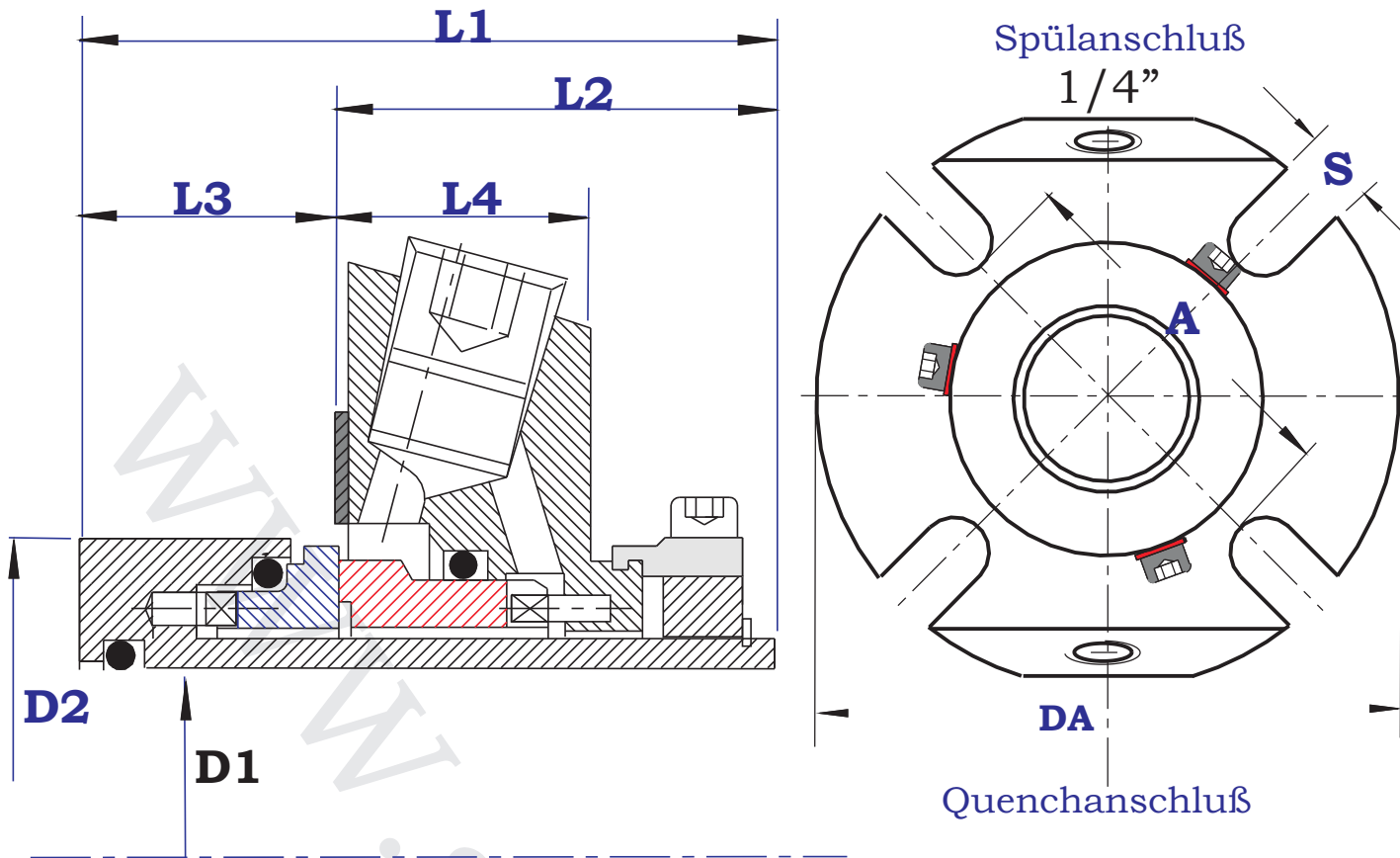
Wellendurchmesser 25 – 160 mm  
Andere Größen auf Anfrage

Druck - 25 bar  
Temp. - 240° C bei Kalrez  
Geschw.- 25 m/sek

#### **Materialien :**

Hartbranntkohle, WC, SIC  
Edelstahl 1.4571, 316 SS, o.ä.  
O - Ringe : Viton, Kalrez, EPDM

# Typ "S, SQE" Single Cartridge Techn. Daten



Einbaumaße Identisch mit Burgmann Cartex QE, Cartex SE

## Maß Tabelle Typ S & SQE

D1	D2	DA	L1	L2	L3	L4	S	A
mm								
24	43,5	104.20	67	42,4	24,6	25,4	12,5	62.00
25	43,5	104.20	67	42,4	24,6	25,4	12,5	62.00
28	46,5	104.20	67	42,4	24,6	25,4	12,5	62.00
30	48,8	105.00	67	42,4	24,6	25,4	12,5	65.00
32	50	105.00	67	42,4	24,6	25,4	12,5	67.00
33	50	105.00	67	42,4	24,6	25,4	12,5	67.00
35	53,5	113.00	67	42,4	24,6	25,4	12,5	70.00
38	56,5	123.00	67	42,4	24,6	25,4	14.80	75.00
40	58,5	123.00	67	42,4	24,6	25,4	14.80	75.00
43	61,5	133.00	67	42,4	24,6	25,4	14.80	80.00
45	63,5	138.00	67	42,4	24,6	25,4	14.80	81.00
48	66,5	138.00	67	42,4	24,6	25,4	14.80	84.00
50	68,5	140.00	67	42,4	24,6	25,4	14.80	87.00
53	71,5	148.00	67	42,4	24,6	25,4	17.60	90.00
55	73,5	148.00	67	42,4	24,6	25,4	17.60	92.00
60	78,5	157.00	67	42,4	24,6	25,4	17.60	100.00
63	81	163.00	67	42,4	24,6	25,4	17.60	105.00
65	83,5	163.00	67	42,4	24,6	25,4	17.60	105.90
70	88,5	178.00	67	42,4	24,6	25,4	17.60	118.00
75	100	190.00	84	57,4	26,6	28	17.60	125.00
80	105	195.00	84	57,4	26,6	28	17.60	130.00
85	110	200.00	84	57,4	26,6	28	20.60	135.00
90	115	205.00	84	57,4	26,6	28	20.60	140.00
	117	205.00	84	57,4	26,6	28	20.60	142.00
95	120	208.00	84	57,4	26,6	28	20.60	145.00
100	125	218.00	84	57,4	26,6	28	20.60	150.00

Weitere Größen auf Anfrage, Techn. Änderungen vorbehalten. Alle technischen Daten basieren auf umfangreichen Erfahrungen aus mehr als 20 Jahren. Sie gelten als Richtwerte. Eine Gewährleistung im Einzelfall wird nur gegeben wenn uns die genauen Einsatzbedingungen bekannt sind und diese in einer extra Vereinbarung uns schriftlich bestätigt wurden.