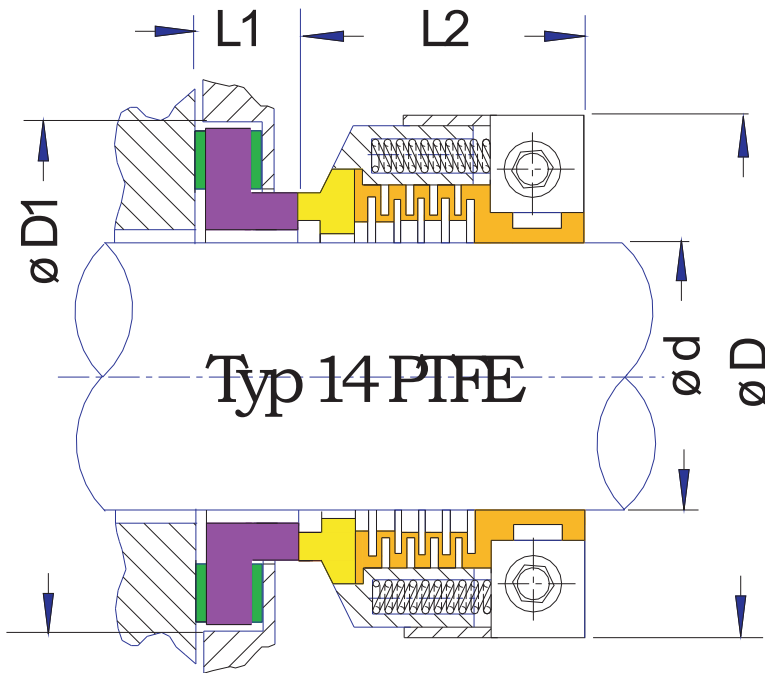


SEPA - TEC SEALS, J.Linder

Konstruktion, Produktentwicklung, Herstellung von Gleitringdichtungen aller Art seit 1988

Typ 14 PTFE

Außenliegende PTFE Balgdichtung für Aggressive Medien mit Klemmring



Maßtabelle Typ 14 PTFE

Andere Größen auf Anfrage

d	D	D1	L1	L2
in mm				
25	60	48	13	42
30	67	53	13	42
35	72	58	13	42
40	78	63	13	42
45	84	68	16	44
50	88	73	16	46
55	95	78	16	46
60	100	83	17	46
65	105	88	17	46

Einsatzgrenzen :

bis 120 °C, 5 bar, 10m/sek Alle Arten von Säure