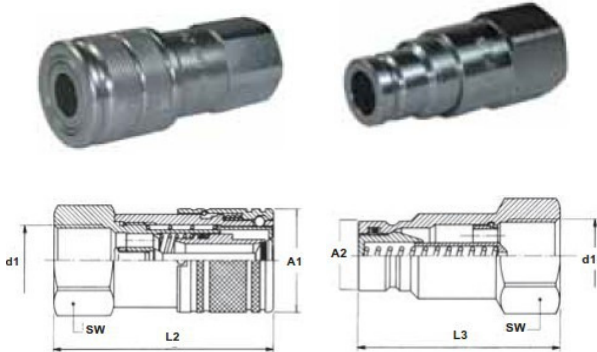


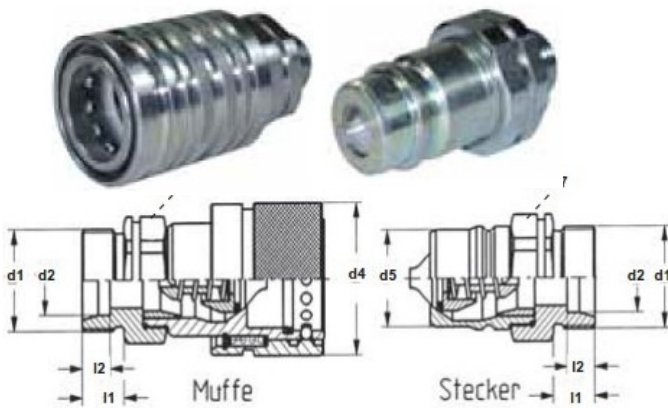


# Hydraulikkupplungen erkennen

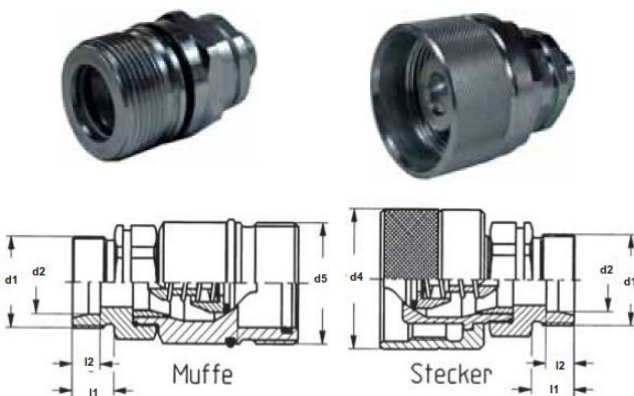
## Typen und Größenübersicht



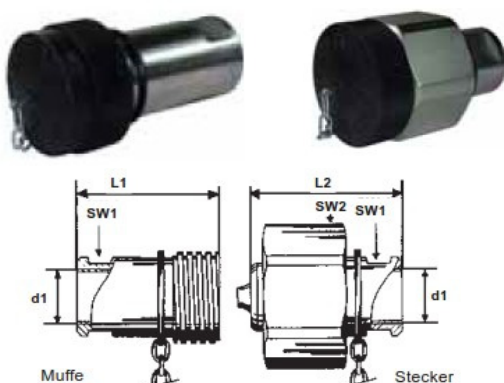
TF	TF Muffe	TF Stecker
Baugröße	A 1	A 2
BG 0	20,5 mm	11,6 mm
BG 1	27,0 mm	16,1 mm
BG 2	32,0 mm	19,7 mm
BG 3	38,0 mm	24,5 mm
BG 4 A	42,0 mm	27,0 mm
BG 4	38,0 mm	24,5 mm
BG 5	48,0 mm	29,8 mm
BG 6	50,0 mm	36,0 mm



SVK	SVK Muffe	SYK Stecker
Baugröße	d 4 Ø	d 5 Ø
BG 1	26 mm	11,8 mm
BG 2	32 mm	17,3 mm
BG 3	38 mm	20,6 mm
BG 4	46 mm	29,0 mm
BG 6	54 mm	34,5 mm



HDK	HDK Muffe	HDK Stecker
Baugröße	d 5 Ø	d 4 Ø
BG 1	24 mm	30 mm
BG 2	28 mm	34 mm
BG 3	36 mm	42 mm
BG 4	42 mm	48 mm
BG 6	48 mm	55 mm
BG 8	70 mm	80 mm



### Hochdruck Schraubkupplung

	SW 1 Muffe	SW 1 Stecker	SW 2 Stecker
3/4"	30 mm	30 mm	55 mm
1"	40 mm	40 mm	70 mm
1 1/4"	48 mm	48 mm	80 mm