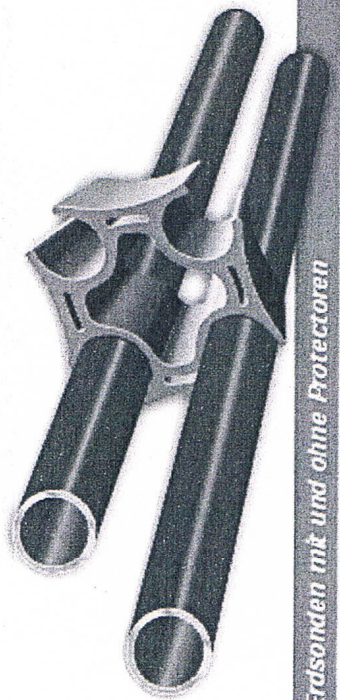


# Der "Scherf-Protector"



## Vorteile:

Größere wirksame Kollektorfläche durch optimale Ausnutzung des Bohrlochquerschnitts

Vermeidung thermischer Kurzschlüsse zwischen kalter und warmer Stranghälfte

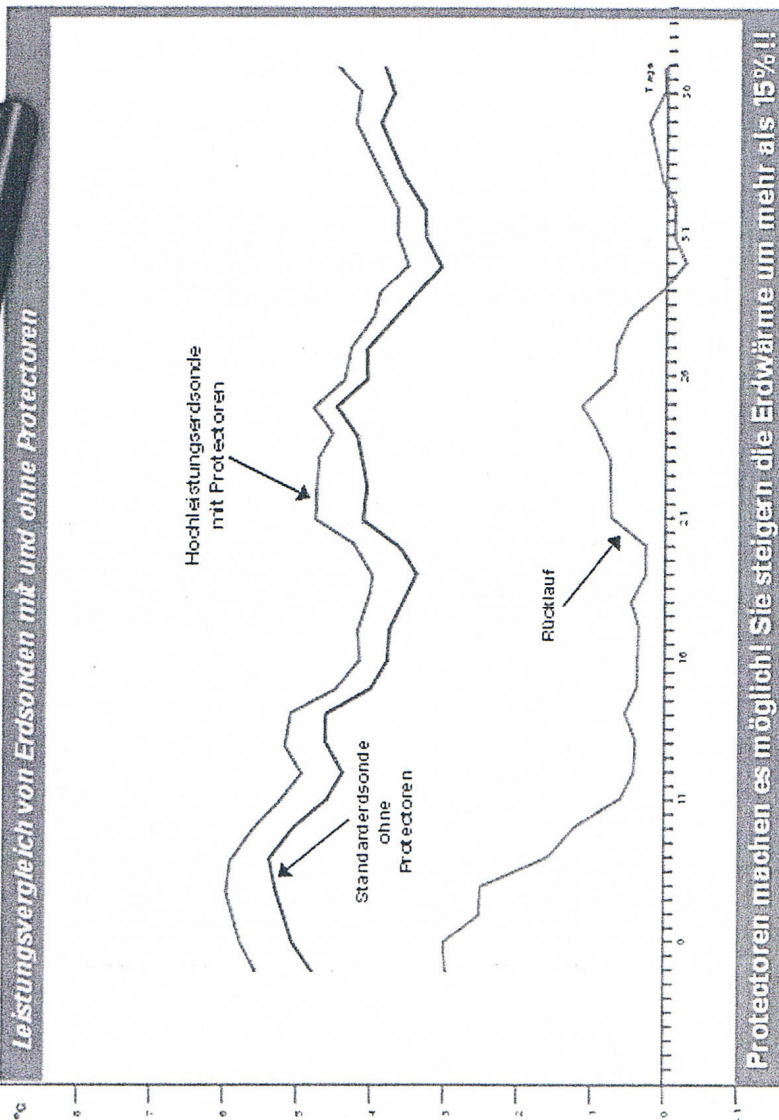
Steigerung des Erdwärmegewinns im Test bis 15% oder Reduzierung der Bohrmeter

Erprobt und patentrechtlich geschützt.

Bessere Einführung der Erdsonde

Kalkulierbare gleiche Effizienz durch fixierte Entzugsleistung bei gleichen Vorbedingungen

Leichtere Verfüllung der Bohrlöcher



**ALTERNATIVE TECHNIK**  
Scherf GmbH

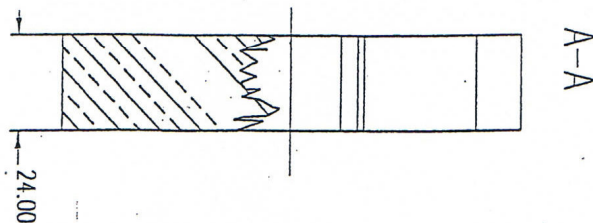
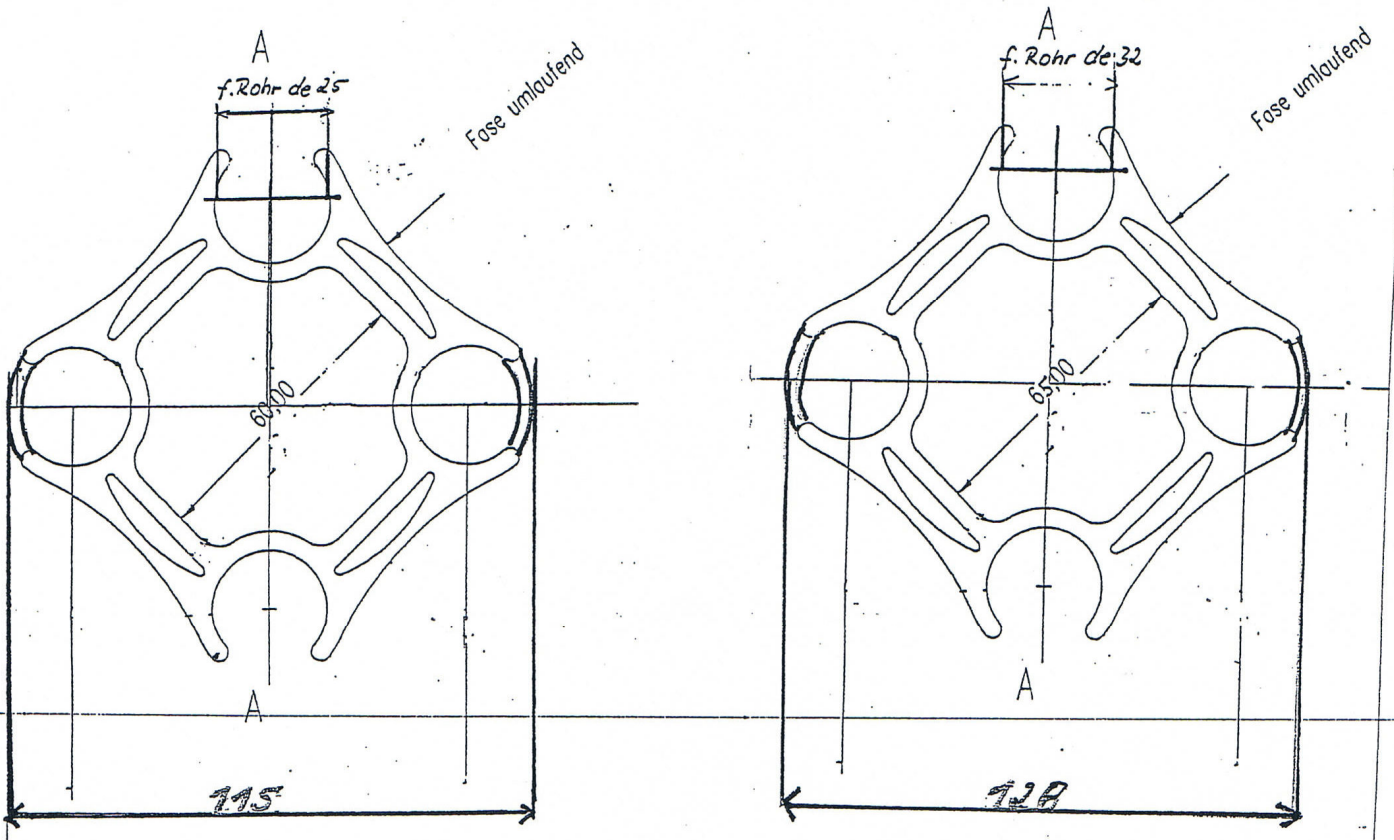
Calauer Str. 12

03229 Altdöbern

Tel.: 03 54 34/6 04 50 • Fax: 6 04 22

## Produktinformation<sup>1</sup>

Abstandshalter für Erdwärmesonden  
für das distanzieren der einzelnen Wärmesondenrohre, alle 1 – 2 m



Material: Polypropylen

SPA 25 für Rohr DN 25  
SPA 32 für Rohr DN 32

<sup>1</sup> Revisionsunterlagen Erdwärmelanlage Umweltbildungszentrum Güstrow – erstellt von Fa. Alternative Energiesysteme Scherf GmbH