



Preisliste 2023 UNIVERSAL

Stand: 2023 Änderungen, Irrtümer vorbehalten, alle angegebenen Preise verstehen sich als Abholpreis (inklusive gesetzlicher MwSt.) Montage gegen Aufpreis möglich!

*Kiefer massiv, natur
1. Wahl, lackiert*

(unbehandelt bestellbar mit 6-8 Wochen Lieferzeit)

Liefertermin:

Zeit:

Selbstabholung:

Name:

Vorname:

Anschrift:

Tel. priv.:

Tel. gesch.:

Ort:

Datum:

Warenwert

Lieferung

Montage


Anzahlung

Gesamt

Unterschrift:

Die Ware bleibt bis zur vollständigen Bezahlung unser Eigentum.
Zahlung bei Lieferung in bar oder per EC Cash.

Vielen Dank für Ihren Auftrag.


	Maße H x T	St.	€	Ges.		Maße B x T	St.	€	Ges.
Regalstützen Zwischenstütze beidseitig gebohrt Außenstütze einseitig gebohrt (Aufpreis)	48 x 14		27,50		19 mm Böden inklusive Befestigungsbügel 	40 x 14		18,50	
	78 x 14		31,-			50 x 14		19,50	
	118 x 14		34,50			60 x 14		20,50	
	148 x 14		40,-			80 x 14		23,-	
	183 x 14		48,-			100 x 14		24,-	
	218 x 14		49,50						
	248 x 14		53,-						
318 x 14		102,-							

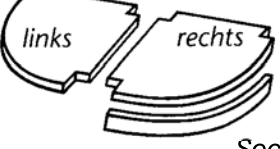
Regale Center
Hamburg RCH GmbH
Hamburger Straße 116
22083 Hamburg
Tel.: 040/29 13 09
Fax: 040/29 86 189
verkauf@regalecenter.de
www.regale-hamburg.de


Öffnungszeiten
Hamburg:
Mo.- Fr.: 10-18 Uhr
Samstag: 10-16 Uhr

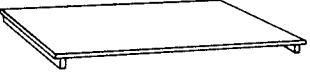

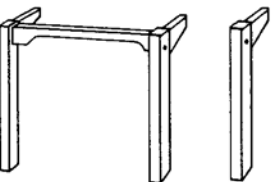
Regale Laden
RLB Berlin GmbH
Kurfürstenstraße 84
10787 Berlin
Tel.: 030/26 11 666
Fax: 030/26 28 025
info@regale-berlin.de
www.regale-berlin.de


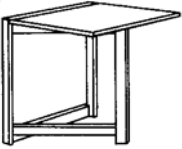
Öffnungszeiten
Berlin:
Mo.- Fr.: 10-18 Uhr
Samstag: 10-16 Uhr

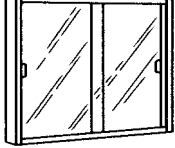
	Maße B x T	St.	€	Ges.
Glasboden 6 mm 	80 x 30		32,-	
	100 x 30		33,-	
	80 x 40		42,50	
	100 x 40		47,-	
weitere Maße möglich				

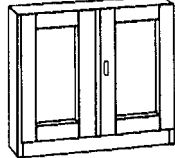
	Maße B x T	St.	€	Ges.
Abschlußboden viertel  links rechts Sockel Sondermaß	30 L x 30		26,50	
	30 R x 30		26,50	
	40 L x 40		28,50	
	40 R x 40		28,50	
	30 x 30 x 6		30,-	
	40 x 40 x 6		31,-	
			23,-	

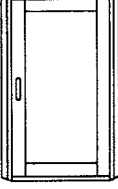
	Maße B x T / T	St.	€	Ges.
Abdeckboden für Türrahmen und Schubkasten  Aufpreis für Sondermaße 15,- / Stück	40 x 43 / 30		35,50	
	40 x 53 / 40		38,-	
	60 x 43 / 30		40,-	
	60 x 53 / 40		48,-	
	80 x 43 / 30		50,-	
	80 x 53 / 40		55,-	
	100 x 43 / 30		60,-	
	100 x 53 / 40		66,50	

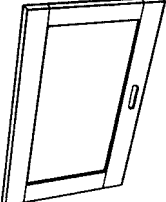
	Maße B x T	St.	€	Ges.
Tischplatte 	120 x 57		143,50	
	120 x 77		165,50	
	160 x 57		171,-	
	160 x 77		193,-	
Ecktischplatte 	100			
	40			
Tischbock Tischbein 	100 x 40		159,-	
	H x T			
	71 x 56		51,50	
	71 x 76		55,-	
	H			
	71		33,-	

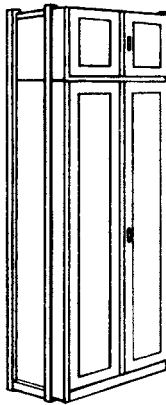
	Maße B x T	St.	€	Ges.
Schubkasten für Tischplatte  H 71	40 x 55		309,-	
Klapptisch 	H x T			
	73 x 80		172,50	

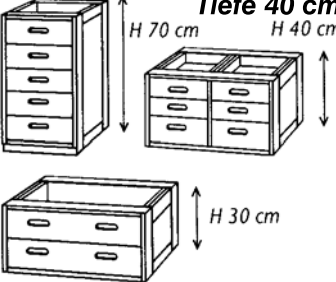
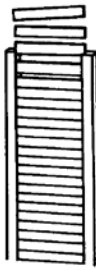


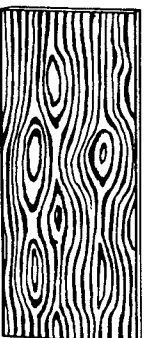


	Maße B x H	St.	€	Ges.
Glasschiebetür 3cm-Rahmen inklusive Rückwand 	80 x 70		156,50	
	100 x 70		168,-	

Türrahmen 11 cm,  mit Sockel und Rückwand	B x H	Glas / Holz		satiniertes Glas / Spiegel	
		St.	Preis	St.	Preis
	60 x 46		205,50		211,-
	60 x 76		249,-		256,-
	80 x 46		218,-		224,-
	80 x 76		244,-		284,-
	100 x 46		258,-		280,-
	100 x 76		308,-		314,-
	40 x 176		309,-		318,-
	60 x 176		444,-		420,-
	80 x 176		437,-		448,-

Ecktürrahmen 3 cm-Rahmen inkl. Rückwand  Ecktürflügel	B x H	Glas / Holz		satiniertes Glas / Spiegel	
		St.	Preis	St.	Preis
	43 x 40		136,-		146,-
	43 x 70		168,-		173,-
	43 x 105		223,-		241,-
	43 x 170		276,-		286,-
	43 x 40		85,-		95,-
	43 x 70		109,-		117,-
	43 x 105		135,-		143,-
	43 x 170		179,-		187,-

Türflügel inkl. Rückwand  Acryl-/Bundglasfüllungen gegen Aufpreis möglich	B x H	Glas / Holz		satiniert. Glas / Kassette	
		St.	Preis	St.	Preis
	30 x 40		66,-		70,-
	30 x 70		78,-		84,-
	30 x 105		93,-		103,-
	30 x 170		131,-		142,-
	40 x 40		69,-		77,-
	40 x 70		95,-		100,-
	40 x 105		121,-		136,-
	40 x 170		147,-		169,-
	50 x 40		77,-		79,-
	50 x 70		96,-		111,-
	50 x 105		128,-		140,-
	50 x 170		161,-		176,-

Komplettangebot Kleiderschrank Tiefe: 53 cm 	Holz			
	H x B	St.	€	Ges.
	178 x 43		529,-	
	218 x 43		626,-	
	248 x 43		687,-	
	178 x 63		626,-	
	218 x 63		765,-	
	248 x 63		914,-	
	178 x 83		687,-	
	218 x 83		825,-	
	248 x 83		975,-	
Spiegel gegen Aufpreis möglich				

	Maße B x H	St.	€	Ges.		Maße H x T	Sperrholz	Lamelle	lackiert	St.	Ges.
Schubkästen ohne Sockel Tiefe 40 cm 	40 x 70		251,50		Stützenfüllung 	48 x 18	6,-	8,-	10,-		
	80 x 30		176,-			78 x 18	8,-	10,-	13,50		
	80 x 40		256,50			105 x 18	11,50	15,-	21,-		
	100 x 30		193,-			118 x 18	13,50	17,-	23,-		
	100 x 40		272,50			148 x 18	14,-	19,50	24,50		
						183 x 18	16,-	22,-	30,-		
						218 x 18	19,50	23,-	32,-		
Sichtblenden H x T	36 x 11		8,-			48 x 24	7,50	10,-	13,50		
	46 x 11		9,-			78 x 24	9,-	12,-	15,50		
	76 x 11		12,-			105 x 24	13,50	17,-	23,-		
					50 + 60 tief auf Anfrage 	118 x 24	14,-	19,50	24,50		
				148 x 24		17,-	25,-	34,50			
				183 x 24		20,50	28,50	39,-			
				218 x 24		25,-	35,50	47,-			
				248 x 24		25,50	38,-	50,50			
				48 x 30		9,-	11,50-	15,50			
				78 x 30		10,-	13,50	18,50			
				105 x 30		14,-	19,50	25,-			
				118 x 30		15,-	22,-	28,50			
				148 x 30		20,-	28,-	39,-			
				183 x 30		24,50	33,-	43,50			
				218 x 30		26,50	37,-	49,50			
				248 x 30	27,50	39,-	51,50				
Tragebalken 	B x T				14 tief nicht in Lamelle	48 x 40	10,-	14,-	18,50		
	160 x 30		123,-			78 x 40	11,50	16,-	22,-		
	160 x 40		125,-			105 x 40	16,-	23,-	32,-		
	200 x 30		134,50			118 x 40	21,-	28,50	39,-		
	200 x 40		140,-			148 x 40	24,-	33,-	43,50		
	240 x 30		162,-			183 x 40	27,-	39,-	51,50		
	240 x 40		175,-			218 x 40	32,-	43,50	59,50		
Sondermaß Aufpreis			28,50		248 x 40	34,50	48,-	64,50			
Rückwand Sperrholz  weitere Maße möglich	H x B				Konsole für Stütze 	30 x 17		41,50			
	78 x 80		19,50			40 x 17		44,50			
	118 x 80		28,50								
	183 x 80		41,50								
	218 x 80		47,-								
	248 x 80		51,50								
	78 x 100		24,-								
	118 x 100		35,50								
	183 x 100		47,-								
	218 x 100		51,50								
248 x 100		59,50									
Kleiderstange	80 cm		8,-		Stabilisierungskreuz für Regalbreite 	B					
	100 cm		9,-			60		9,50			
						80		10,-			
						100		10,50			
						120		11,-			
					Wandwinkel inkl. Schrauben			4,-			
					Z-Winkel inkl. Schrauben			3,-			
					Teleskopschiene Paar zzgl. Boden nach Wahl	30 cm		51,50			
						40 cm		54,-			
					Tastaturauszug (Paar) zzgl. Boden nach Wahl			43,50			
					Halterung / Stück für Kleiderstange und Schuhregal	30 cm		10,-			
						40 cm		12,-			
						50 cm		15,-			
						60 cm		16,-			